

## DIGITUS® LC/LC Bağlayıcı, Single Mode



✓ Toz kapakları dahil

✓ Single Mode

### Özet

DIGITUS® LC/LC Bağlayıcı, Single Mode

### Özellikler

- Toz kapakları dahil
- Single Mode
- Seramik kılıf
- LC sürüm
- Sabitleme malzemesi dahil

### Ürün Bilgisi

Bağlayıcılar, somun veya klips kullanılarak duvara kuruluma izin verecek şekilde imal edilmişlerdir. Muhafazalar optimum performansı sağlamak üzere seçilmiş plastik ve metallere üretilmiştir.

### Parça Numara Bilgisi

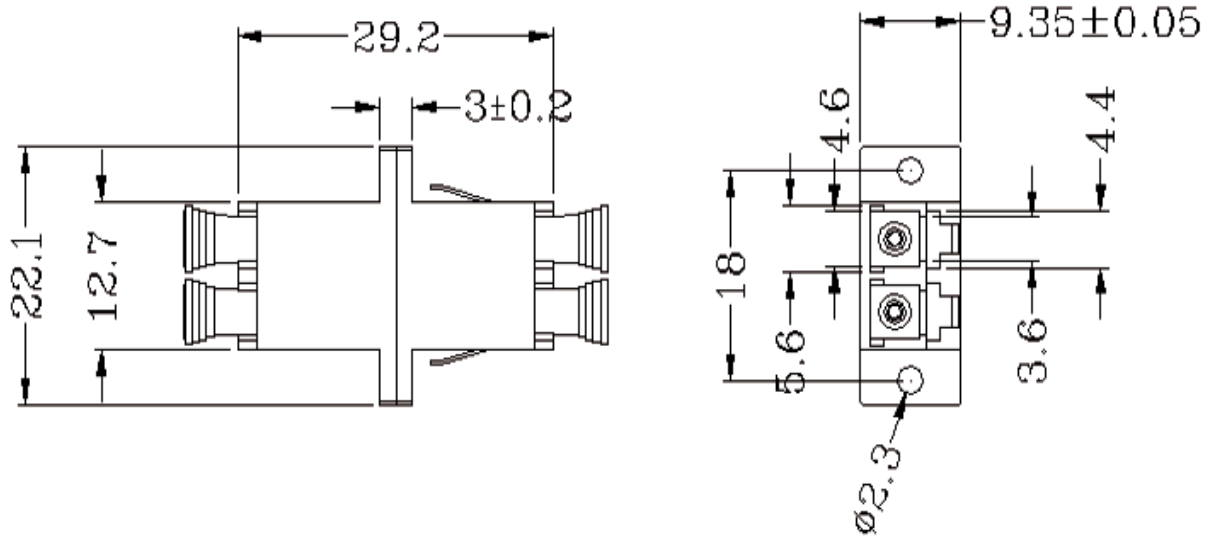
DN-96007 LC Bağlayıcı, Single Mode

### Performans Bilgisi

Adaptörlerin performansı en zorlu Telcordia standartlarını karşılayacak şekilde dikkatlice tasarlanmıştır.

- GR-326-CORE
- RoHS-Uyumlu parça ve paket
- IEC 61754-20 uyarınca uyumluluk
- UL 94V-0 uyarınca uyumluluk

## Teknik Çizim



## Optik Özellikler

Parametreler	Özellik
Tipik Ekleme Kaybı	≤0.1dB
Max. Ekleme Kaybı	≤0.2dB
Dayanıklılık(500 tak çıkar)	0.2dB Max. artış

## Ortam Özellikleri

Parametreler	Özellik
Çalışma Sıcaklığı	-40°C~+75°C
Depolama Sıcaklığı	-40°C~+85°C

## Mekanik Özellikler

Parçalar		Gereksinim	Notlar
Gövde Boyutları (mm)		29.2(L)*12.8(W)*9.3(H)	-
Montaj Boyutları (mm)		18.0	-
Adaptör Tipi		Tekli Mod LC/PC-LC/PC Çift Yönlü Adaptör	SC tek yönlü delme
Renk		Mavi	-
Material	Gövde	Plastik (PBT)	-
	Kılıf	Seramik	-
	Yay	Paslanmaz Çelik	-
	Toz kapagı	Plastik(PBT)	Beyaz renkli

Not: Her adaptörün 2 parça M2x6mm vida ile takılması gereklidir